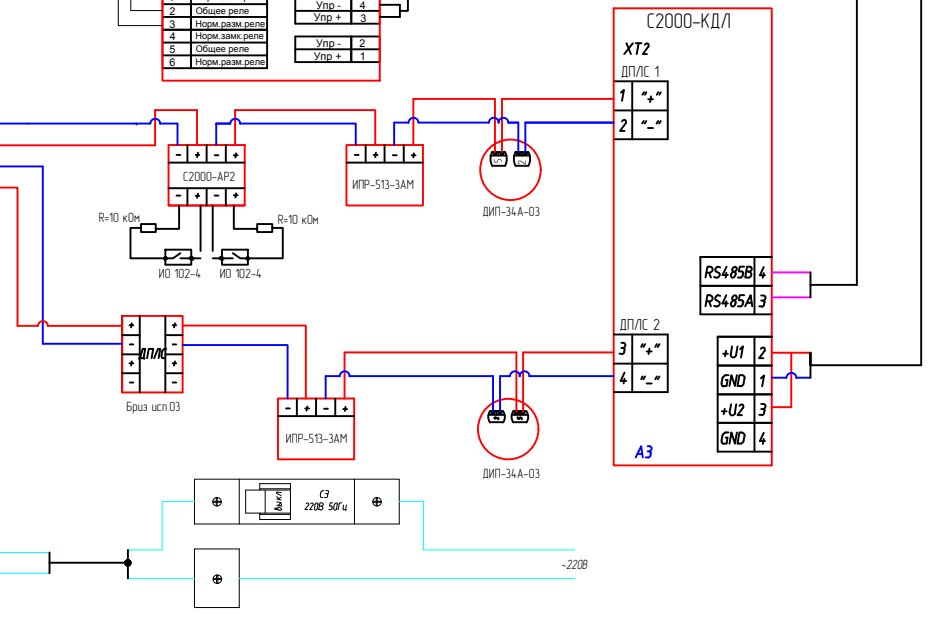
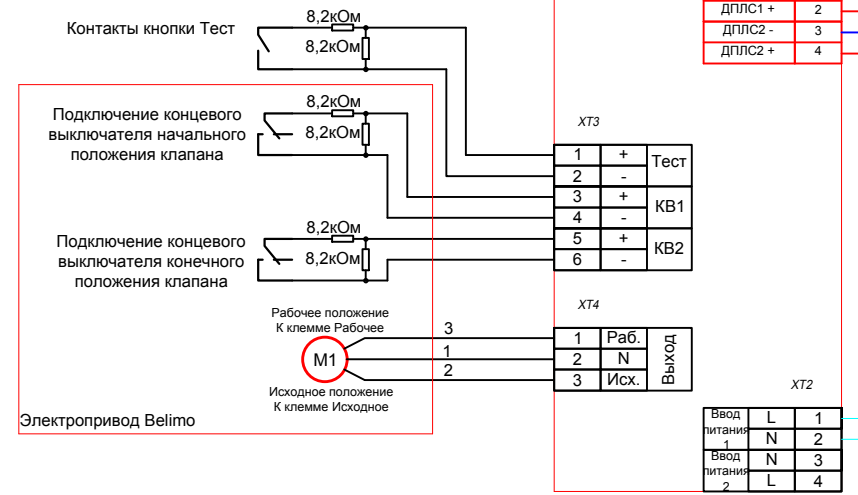
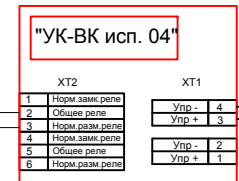


На управление шкафом дымоудаления



Инв. № подл. / Подп. и дата / Взам. инв. № / Инв. № дубл. / Подп. и дата

Изм.	Кол. уч.	Лист	№ док.	Подп.	Дата	Стадия	Лист	Листов
Разработал								
Проверил								
Согласовано								
ГИП								